

M52 M43 M36 M32 M28 M27 M26 M16 Saniermobil

Werkstraße 17  
 01936 Laußnitz  
 Disposition:  
 Tel. 03 52 05 / 4 35-0  
 Fax 03 52 05 / 4 35-55



Ottendorf Heidenau

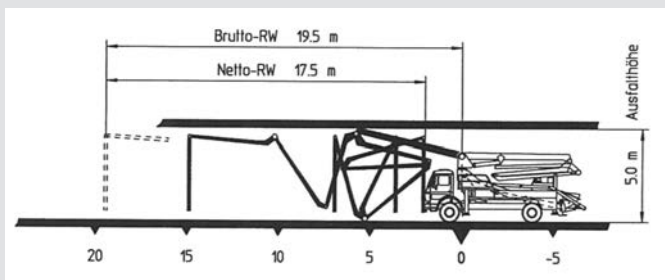
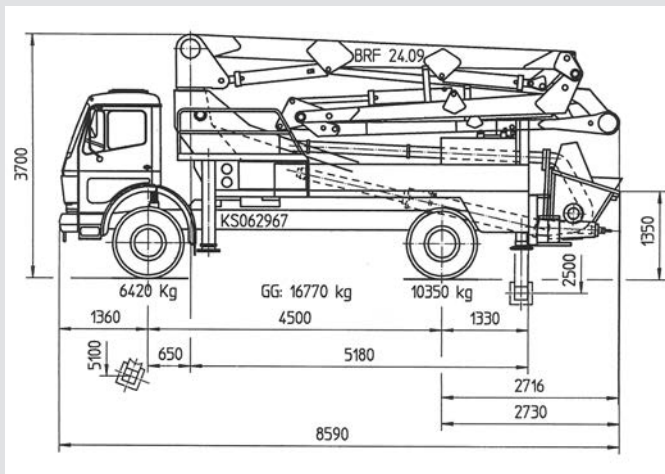
**Betonpumpendienst**

GmbH & Co. KG

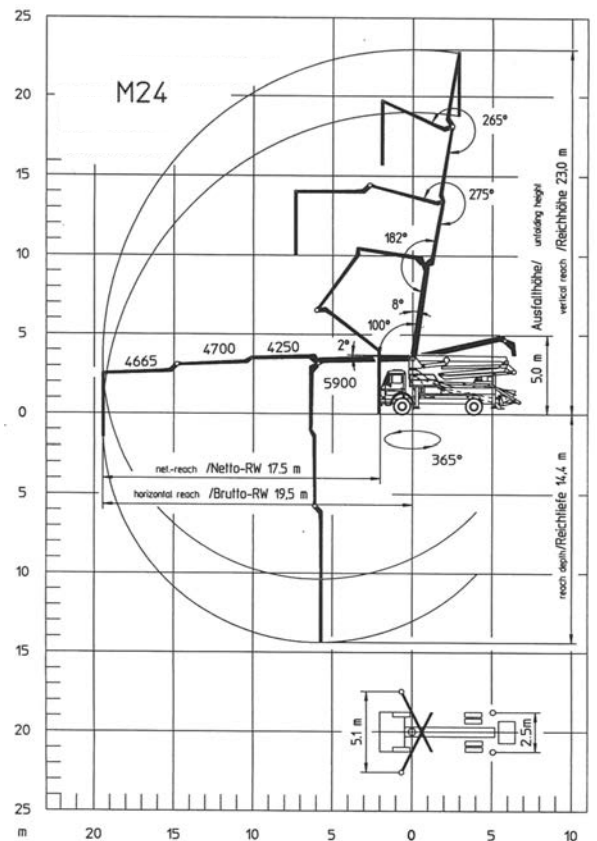
# TECHNISCHES DATENBLATT

## M 24

Die Hallenmeister ist eine universell einsetzbare Auto-betonpumpe. Geringe Ausfalthöhe (5,0m) und eine entsprechend große Reichweite, (20,0m) sind für jede Hallenbetonage geeignet.



### Der Arbeitsbereich



### TECHNISCHE DATEN: Typ M 24 (Hallenmeister)

max. Reichhöhe	23,70 m
max. Reichweite	20,00 m
max. Reichtiefe	14,80 m
Ausfalthöhe	5,00 m
max. Betonfördermenge	160 m <sup>3</sup> /h
Förderleistungsdurchmesser	125 mm
Schwenkbereich	370 °
max. Stützdruck	140 kN

# M 24