

M52 M43 M36 M32 M28 M27 M26 M16 Saniermobil

Werkstraße 17  
 01936 Laußnitz  
 Disposition:  
 Tel. 03 52 05 / 4 35-0  
 Fax 03 52 05 / 4 35-55



Ottendorf Heidenau

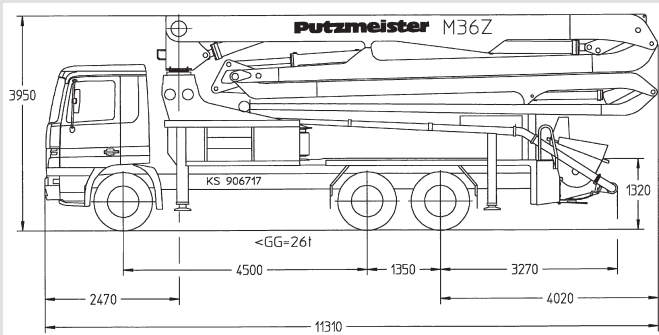
**Betonpumpendienst**

GmbH & Co. KG

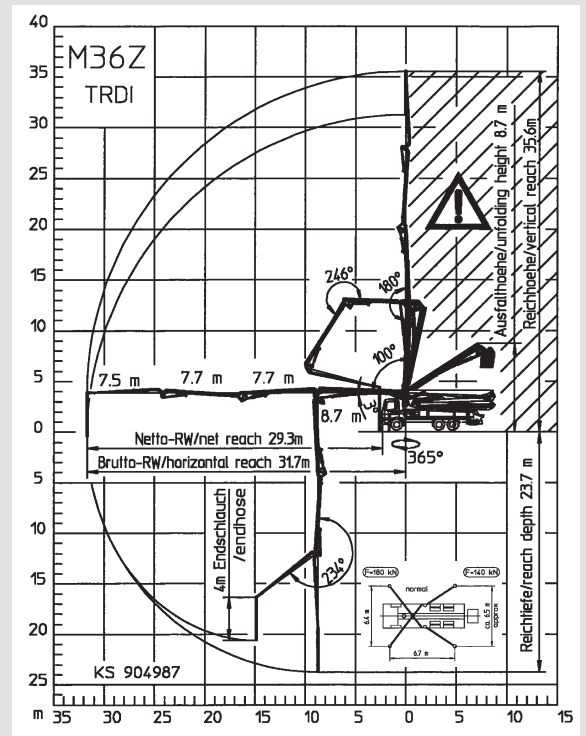
# TECHNISCHES DATENBLATT

## M 36 Z

Die Z-Faltung des Verteilermastes spricht für mehr Schnelligkeit und Nettoreichweite.  
 Hindernisse auf Baustellen spielen kaum eine Rolle mehr.  
 Die Z-Faltung kommt fast in jedes Schlupfloch.



### Der Arbeitsbereich



### TECHNISCHE DATEN:

Typ M 36 Z

max. Reichhöhe	35,6 m
max. Reichweite	31,7 m
max. Reichtiefe	23,7 m
Ausfalthöhe	8,7 m
max. Betonfördermenge	160 m <sup>3</sup>
Förderleistungsdurchmesser	125 mm
Schwenkbereich	365°
max. Stützdruck	180 kN

# M 36 Z