

M52 M43 M36 M32 M28 M27 M26 M16 Saniermobil

Werkstraße 17
 01936 Laußnitz
 Disposition:
 Tel. 03 52 05 / 4 35-0
 Fax 03 52 05 / 4 35-55



Ottendorf Heidenau

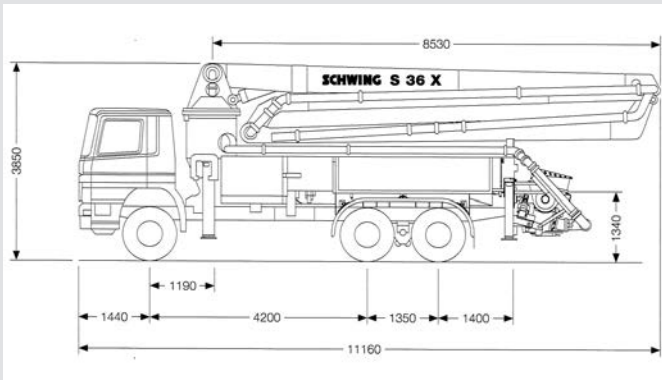
Betonpumpendienst

GmbH & Co. KG

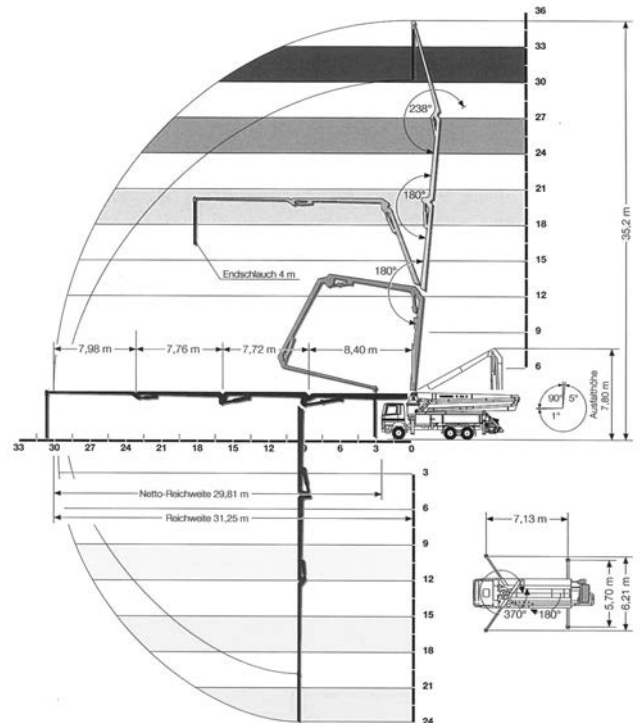
TECHNISCHES DATENBLATT

S 36

Die Autobetonpumpe ist eine der leistungsstärksten ihrer Klasse. Auf Grund der kompakten Bauweise und verhältnismäßig kleinen Abstützweiten sowie dem geringen Aufbaugewicht, bei gleichzeitig großer Förderweite bietet sie optimale Einsatzbedingungen als Großmastpumpe für alle Baustellenbedingungen. Durch das Langhubpaket können mühelos Fördermengen von 160m³/h bei ruhiger Maststellung erreicht werden.



Der Arbeitsbereich



TECHNISCHE DATEN:

Typ S 36

max. Reichhöhe	35,30 m
max. Reichweite	31,30 m
max. Reichtiefe	24,00 m
Ausfalthöhe	7,80 m
max. Betonfördermenge	160 m ³ /h
Förderleistungsdurchmesser	125 mm
Schwenkbereich	370 °
max. Stützdruck	190 kN

S 36