

M52 M43 M36 M32 M28 M27 M26 M16 Saniermobil

Werkstraße 17
 01936 Laubnitz
 Disposition:
 Tel. 03 52 05 / 4 35-0
 Fax 03 52 05 / 4 35-55



Ottendorf Heidenau

Betonpumpendienst

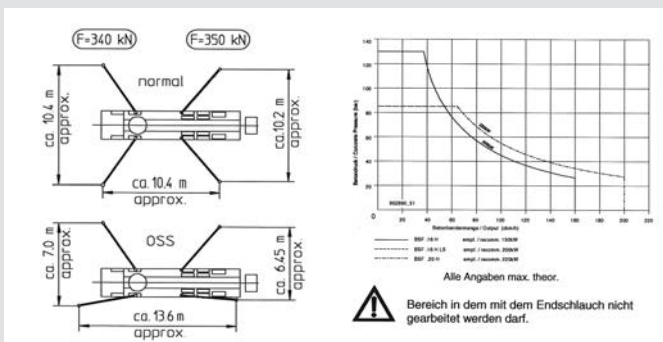
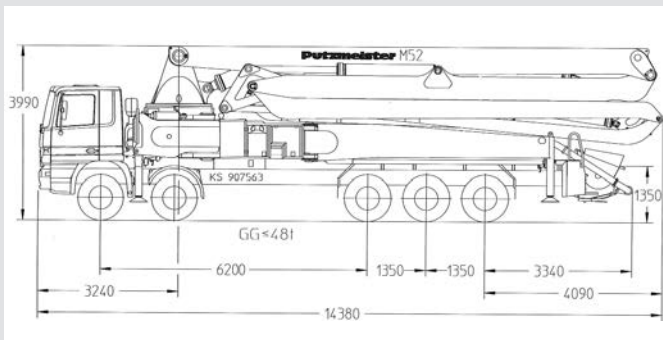
GmbH & Co. KG

TECHNISCHES DATENBLATT

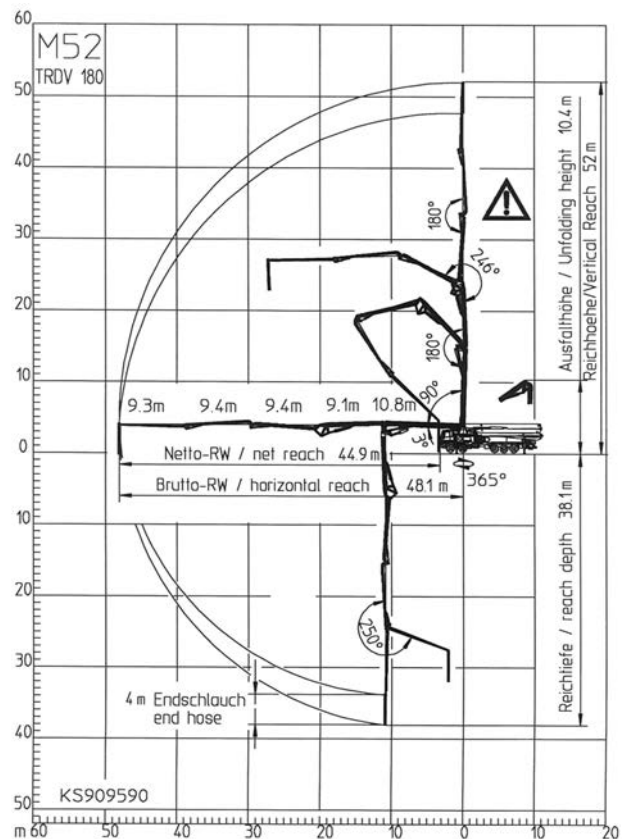
M 52

Die größte Autobetonpumpe mit ihrem Gewicht von 48t (5 Achsen) ist auch die Schwerste in unseren Unternehmen.

Bei einem Fassungsvermögen des Einfülltrichters von 500 l und einer max. Betonfördermenge von 160m³/h ist ein Befüllen mit zwei Fahrmischern mühelos möglich.



Der Arbeitsbereich



TECHNISCHE DATEN: Typ M 52

| | |
|----------------------------|-----------------------|
| max. Reichhöhe | 52,00 m |
| max. Reichweite | 48,10 m |
| max. Reichtiefe | 38,10 m |
| Ausfallhöhe | 10,40 m |
| max. Betonfördermenge | 160 m ³ /h |
| Förderleistungsdurchmesser | 125 mm |
| Schwenkbereich | 360 ° |
| max. Stützdruck | 350 kN |

M 52