

M52 M43 M36 M32 M28 M27 M26 M16 Saniermobil

Werkstraße 17
 01936 Laußnitz
 Disposition:
 Tel. 03 52 05 / 4 35-0
 Fax 03 52 05 / 4 35-55



Ottendorf Heidenau

Betonpumpendienst

GmbH & Co. KG

TECHNISCHES DATENBLATT

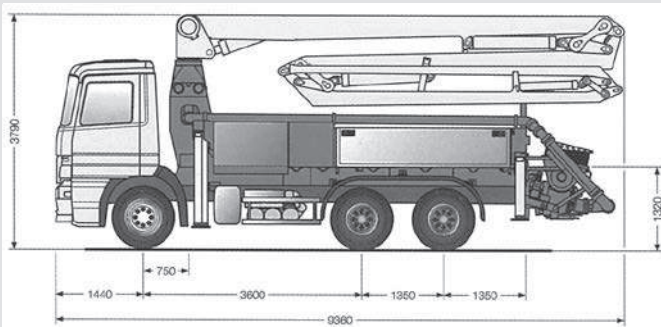
S 28

Sie ist die größte Betonpumpe der 20m-Klasse.

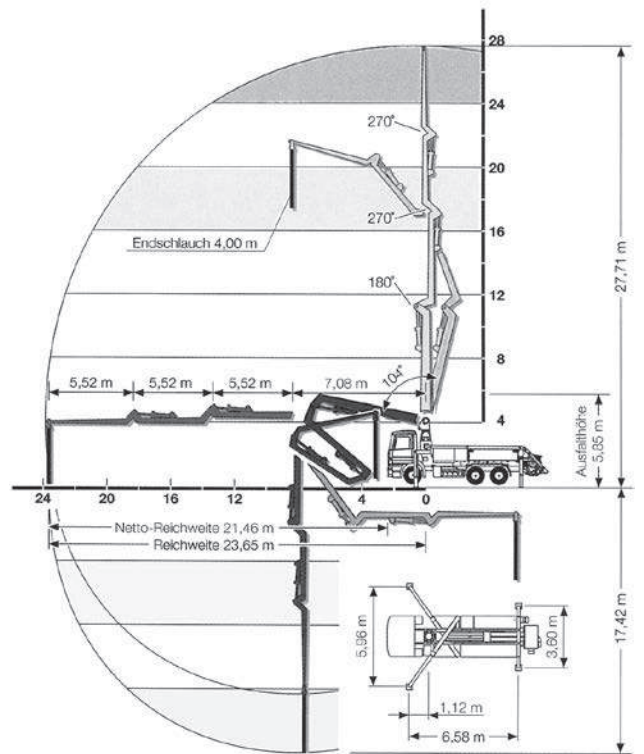
Die Trümpfe für sie sind:

- schnelle Einsatzbereitschaft
- geringer Platzbedarf
- hohe Wendigkeit, bedingt durch kurze Achsabstände

Das absenkbare Schlauchmagazin und die abnehmbaren Schlauchcontainer erlauben es bis zu 150m Schlauchleitung (DN65) und 30m (DN100) oder 150m (DN65) 30m (DN100) zu transportieren.



Der Arbeitsbereich



TECHNISCHE DATEN:

Typ S 28

max. Reichhöhe	27,71 m
max. Reichweite	23,65 m
max. Reichtiefe	17,42 m
Ausfalthöhe	5,85 m
max. Betonfördermenge	110 m ³ /h
Förderleistungsdurchmesser	125 mm
Schwenkbereich	360 °
max. Stützdruck	130 kN

S 28